

Sigma

Corta-Fuegos EI₂ 60-90-120 Panelada



Hoja con Laminado Formica

Carta RAL

Marco en acero INOX

Marco carta RAL

Acabados para el panel de laminado, consultar la gama de Formica Door Collection.



SIWELL
SUMINISTROS INDUSTRIALES

SIWELL.ES



Sigma

Puerta 1 y 2 Hojas. Panelada

El₂ 60-90-120

ESTRUCTURA

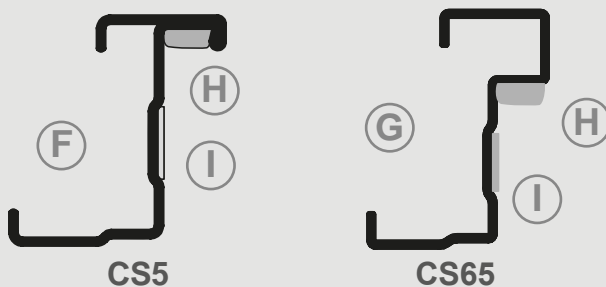
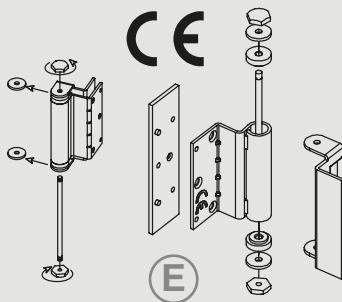
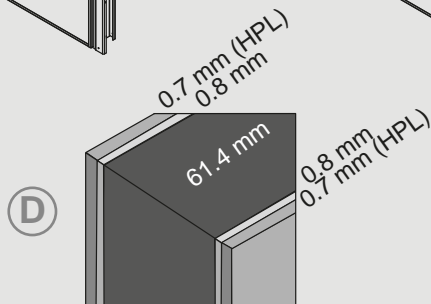
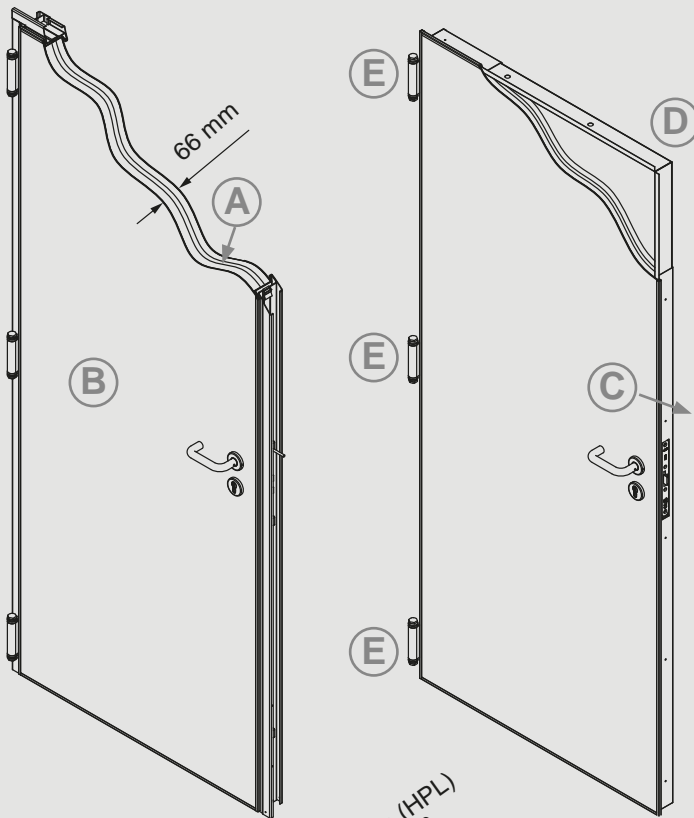
Dos planchas de acero galvanizado con protección antifinger de 0.8mm ensambladas sin soldaduras (A), revestidas con dos paneles Laminados Estratificados de Alta Presión de 0.7mm de espesor (B).

El conjunto panelado se reviste perimetralmente con perfil de acero galvanizado o inoxidable de 0,8mm de espesor (C).

Espesor de hoja: 66mm.

Cámara interior: combinación de materiales aislantes ignífugos y térmicos (D).

Tres bisagras doble pala de acero galvanizado o inoxidable con marcado CE (E).



MARCO

Marco esquinero CS5 (F).

Marco esquinero inox CS65 (G).

Incorporan:

- Burlete de goma (H).
- Junta intumescente (I).

SISTEMA DE CIERRE Y ACCIONAMIENTO

Cerradura reversible con marcado CE de acero inoxidable embutida en la hoja, con cierre a un punto (A).

Cilindro níquel de 40x50 (una hoja) ó de 45x45 (doble hoja). En el caso de Sigma Inox, cilindro níquel de 35x40 (una hoja) ó de 35x35 (doble hoja) (B).

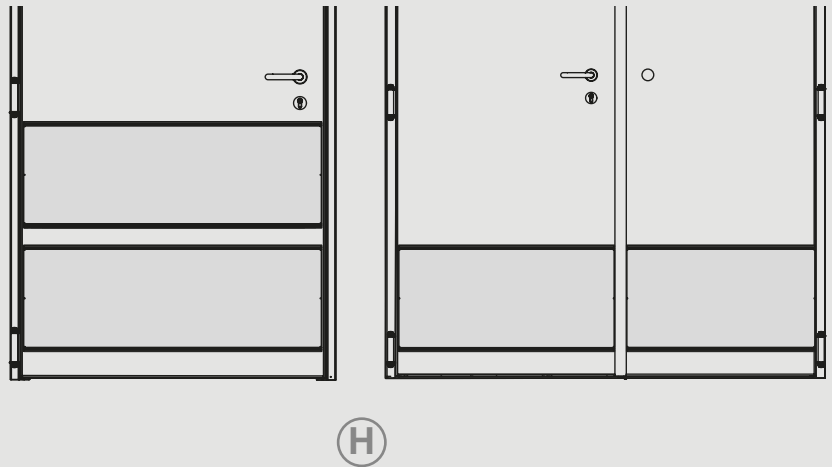
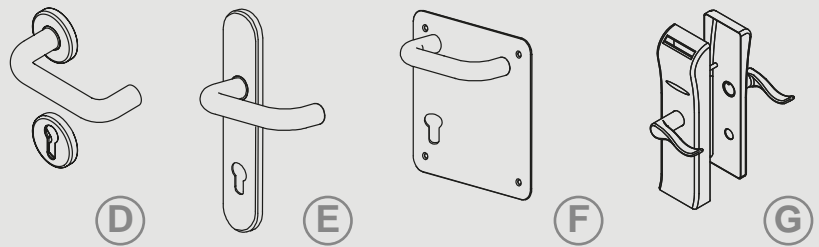
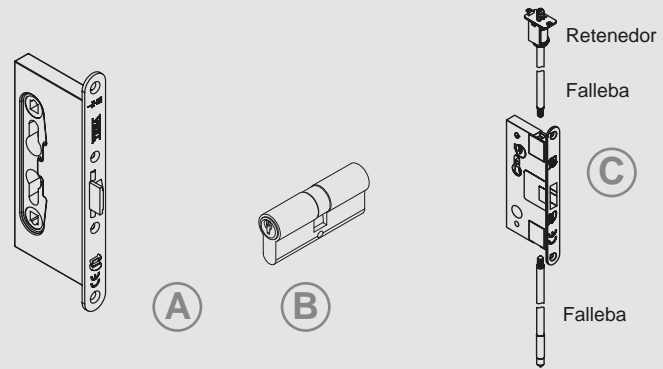
En la doble hoja incorpora un mecanismo de cierre automático de contracerradura en hoja inactiva (C).

La manillería de acero inoxidable varía según el uso:

- Oficinas: Conjunto roseta manivela + roseta con bocallave de acero inoxidable (D) o juego escudo + manivela con bocallave de acero inoxidable (E).
- Hospitales / Educativo: Juego placa cuadrada inox + manivela con bocallave de acero inoxidable (F).
- Hoteles: Preparado cerradura tarjetero tipo hotel (G).

ZOCALO INOX

Opcionalmente: Zócalo de acero inoxidable (una o doble hoja) (H).



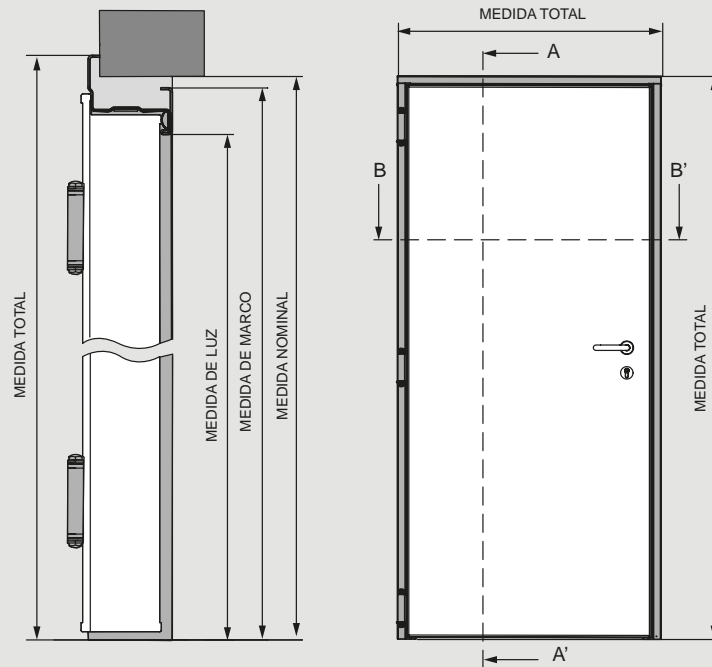
ACTIVIDAD MICROBIAL

Test de actividad antimicrobial en las planchas de HPL Formica.

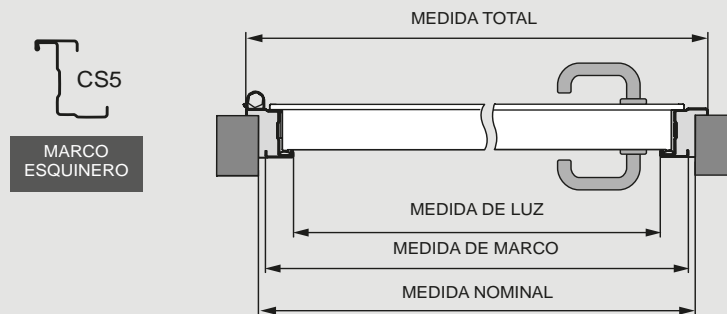
Test organismos	cfu*/ Control de superficie 0 horas	cfu*/ Control de superficie 24 horas	cfu*/ Control de superficie 24 horas	Reducción [log]	Reducción [%]
Staphylococcus aureus	8.17 x 10 ⁶	1.06 x 10 ⁶	< 100	4.03	> 99.99
Escherichia coli	9.93 x 10 ⁶	1.66 x 10 ⁶	< 100	4.22	> 99.99
Candida albicans	6.30 x 10 ⁶	4.27 x 10 ⁴	< 100	2.63	> 99.77
Aspergillus brasiliensis	4.33 x 10 ⁴	2.25 x 10 ⁵	< 100	3.35	> 99.96

MEDIDAS UNA HOJA

SECCIÓN A-A'



SECCIÓN B-B'

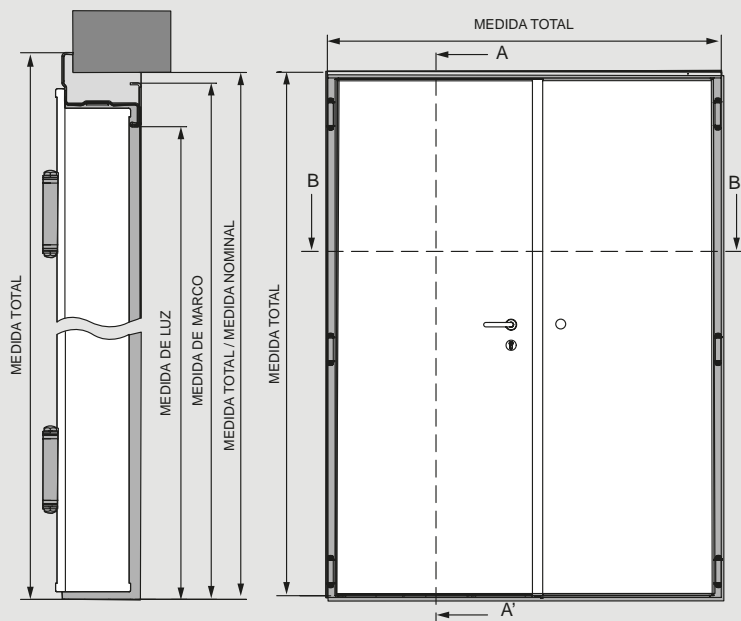


Marco	Nominal		Luz		Marco (Int. marco)		Total (Ext. marco)	
	Ancho	Alto	Ancho	Alto	Ancho	Alto	Ancho	Alto
CS5	800	2050	700	2000	780	2040	836	2068
	800	2100	700	2050	780	2090	836	2118
	800	2150	700	2100	780	2140	836	2168
	900	2050	800	2000	880	2040	936	2068
	900	2100	800	2050	880	2090	936	2118
	900	2150	800	2100	880	2140	936	2168
	1000	2050	900	2000	980	2040	1036	2068
	1000	2100	900	2050	980	2090	1036	2118
	1000	2150	900	2100	980	2140	1036	2168
	1100	2050	1000	2000	1080	2040	1136	2068
	1100	2100	1000	2050	1080	2118	1136	2168
	1100	2150	1000	2100	1080	2140	1136	2168
1200	2050	1100	2000	1180	2040	1236	2068	
1200	2100	1100	2050	1180	2090	1236	2118	
1200	2150	1100	2100	1180	2140	1236	2168	

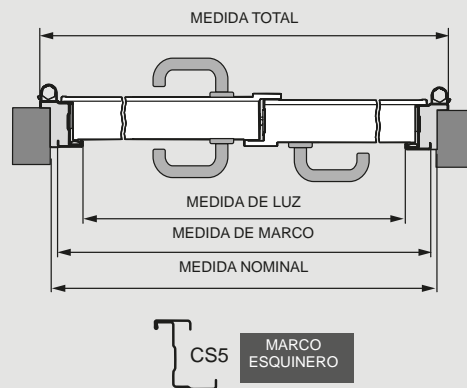
Medidas estándar en milímetros. Posibilidad de otras medidas bajo consulta.

MEDIDAS DOBLE HOJA

SECCIÓN A-A'



SECCIÓN B-B'



Marco	Nominal		Luz		Marco (Int. marco)		Total (Ext. marco)	
	Ancho	Alto	Ancho	Alto	Ancho	Alto	Ancho	Alto
CS5	1200	2050	1100	2000	1180	2040	1236	2068
	1200	2100	1100	2050	1180	2090	1236	2118
	1200	2150	1100	2100	1180	2140	1236	2168
	1300	2050	1200	2000	1280	2040	1336	2068
	1300	2100	1200	2050	1280	2090	1336	2118
	1300	2150	1200	2100	1280	2140	1336	2168
	1400	2050	1300	2000	1380	2040	1436	2068
	1400	2100	1300	2050	1380	2090	1436	2118
	1400	2150	1300	2100	1380	2140	1436	2168
	1500	2050	1400	2000	1480	2040	1536	2068
	1500	2100	1400	2050	1480	2090	1536	2118
	1500	2150	1400	2100	1480	2140	1536	2168
	1600	2050	1500	2000	1580	2040	1636	2068
	1600	2100	1500	2050	1580	2090	1636	2118
	1600	2150	1500	2100	1580	2140	1636	2168
	1700	2050	1600	2000	1680	2040	1736	2068
	1700	2100	1600	2050	1680	2090	1736	2118
	1700	2150	1600	2100	1680	2140	1736	2168
	1800	2050	1700	2000	1780	2040	1836	2068
	1800	2100	1700	2050	1780	2090	1836	2118
	1800	2150	1700	2100	1780	2140	1836	2168
	1900	2050	1800	2000	1880	2040	1936	2068
	1900	2100	1800	2050	1880	2090	1936	2118
	1900	2150	1800	2100	1880	2140	1936	2168
2000	2050	1900	2000	1980	2040	2036	2068	
2000	2100	1900	2050	1980	2090	2036	2118	
2000	2150	1900	2100	1980	2140	2036	2168	
2100	2050	2000	2000	2080	2040	2136	2068	
2100	2100	2000	2050	2040	2090	2136	2118	
2100	2150	2000	2100	2080	2140	2136	2168	
2200	2050	2100	2000	2180	2040	2236	2068	
2200	2100	2100	2050	2180	2090	2236	2118	
2200	2150	2100	2100	2180	2140	2236	2168	

Medidas estándar en milímetros. Posibilidad de otras medidas bajo consulta.